



Lægtehegn med halvskårne lægter

Et solidt lægtehegn er grundstenen til en flot og sikker indhegning, der skal holde i mange år. Podas klassiske lægtehegn falder godt ind i naturen og er et solidt og funktionelt hegn til en overkommelig pris.

Dette hegn kan konstrueres i valgfri højde, og med 2, 3 eller flere lægter så det passer til dyrene der skal indhegnes – f.eks., hvis flere størrelser heste skal gå i samme fold.

De stærke, halvskårne lægter giver dig et sikkert hegn, der er behageligt at røre ved for både dyr og mennesker.

Hegnspæle i matchende diameter giver et flot, harmonisk design.

Styrke og holdbarhed

Pælernes kvalitet er afgørende for holdbarheden af ethvert hegn. Derfor er pælene i det klassiske lægtehegn fremstillet af fyrretræ i højeste kvalitet, og er trykimprægneret i den bedste klasse til vedvarende jordkontakt.

Erfaringen viser, at valget af Poda hegnspæle i årenes løb vil spare dig for ærgelser, tid og penge til vedligeholdelse og utidige udskiftninger. Vi bakker kvaliteten op med 20

års garanti på pælene.

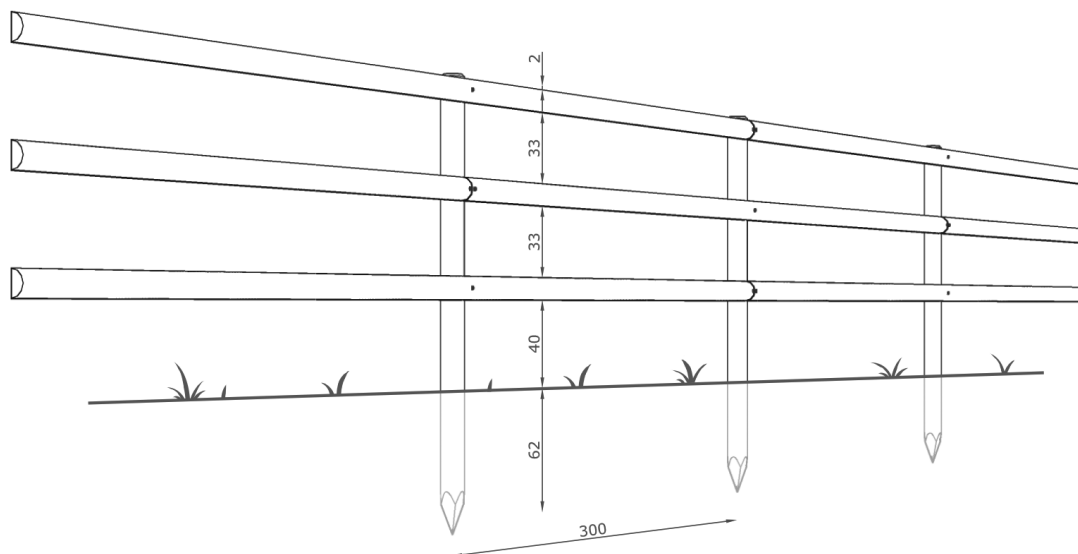
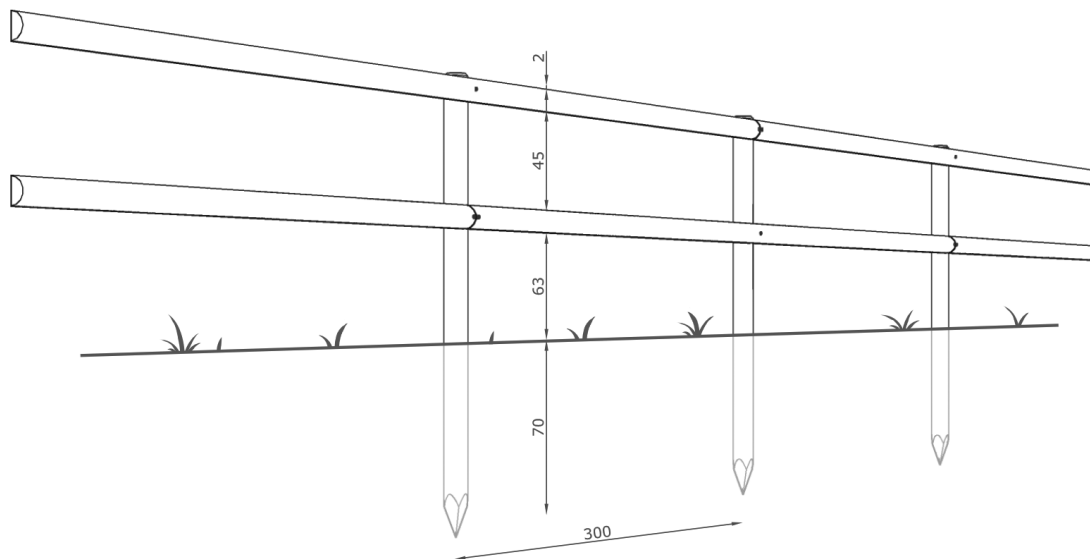
Valg af imprægneringsfarve

Klassisk lægtehegn leveres som standard i den kendte grøn imprægnerede farve, og kan desuden bestilles imprægneret i brun eller sort-brun farve.



Tekniske specifikationer

- Halvskåren lægte: Ø10 x 300 cm
- Pæle til 2 lægter: Ø10 x 200 cm
- Pæle til 3 lægter: Ø10 x 200 cm



Varenumre

- | | |
|----------|--|
| 310200 | Poda-pæl, Ø10 x 200 cm, grønimprægneret |
| 3810302 | Lægte, halvskåret, Ø10 x 300 cm, grønimprægneret |
| 310205 | Poda-pæl, Ø10 x 200 cm, brunimprægneret |
| 38103051 | Lægte, halvskåret, Ø10 x 300 cm, brunimprægneret |
| 310207 | Poda-pæl, Ø10 x 200 cm, sort-brun imprægneret |
| 3810307 | Lægte, halvskåret, Ø10 x 300 cm, sort-brun imprægneret |